

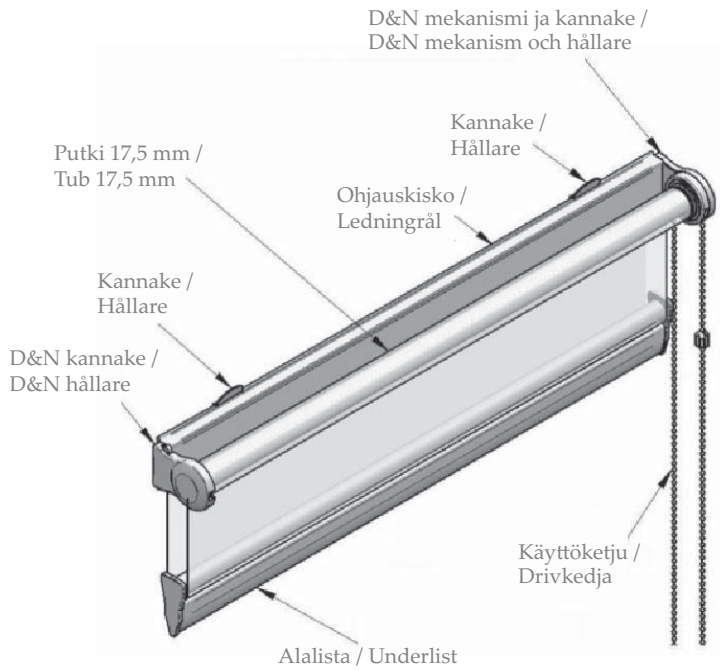


Day & Night kaihtimet

- vakiokorkeus 160 cm, korkeus aina kotelon yläreunasta alalistan pohjaan
- leveydet: 80, 100, 120, 140 ja 160 cm
- kaihtimen yläosan mekanismit voivat olla perinteiset tai kasetissa (kuvat alla)
- kaihtimien valmistaja Pislän tytäryhtiö Vertex on Keski-Euroopassa jo tunnettu erittäin laadukkaista kaihtimistaan
- Day & Night -kaihtimen kuosissa on vaakasuunnassa vuorotellen läpinäkyvä kaistale ja värikaistale. Päälimmäistä kangasta voidaan liikuttaa alimmaisen suhteen ja siten säätää läpi tulevan valon määrää sekä visuaalista ilmettä.
- Väri vaihtoehtoina valkoinen, vaaleanharmaa ja musta, sekä perinteisellä mekanismilla että kasetissa.
- Kaihtimissa on lapsiturvalaite, joka estää narun kiertymisen lapsen kaulaan.



Day & Night kaihtimen osat

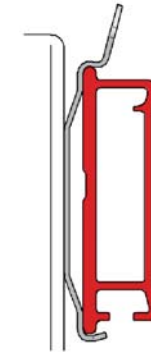


Day & Night kaihtimen asennusohje

1. Valitse kaihtimelle kiinnityskohta joko seinästä tai katosta. *Välj fästpunkt för gardinen på väggen eller i taket.*
2. Varmista että kaihdin tulee suoraan – muuten kangas rullautuu epätasaisesti. *Se till att gardinen inte sitter snett – annars rullar tyget ojämt.*
3. Merkitse paikat ruuveille. *Märk platserna för skruvarna.*
4. Ruuvaa kannakkeet kiinni (Kuva 1). Paina kaihdin kannakkeisiin niin että se naksahda paikoilleen (Kuva 2). *Skruva fast hållarna (Bild 1). Tryck gardinern fast i hållarna så att den snäpper på plats (Bild 2).*
5. Laita ketjuliitin ketjuun sellaiseen paikkaan, jossa se estää kangasta rullautumasta liian alas. *Sätt kopplingsstycket för kedjan på en plats som förhindrar tyget att rulla för långt ned.*
6. Kohdista kaihdin ikkunaan liikuttamalla sitä sivuttain kannakkeissa. *Rikta gardinen mot fönstret genom att justera den sidledes i kopplingsstycket.*



Kuva / Bild 1



Kuva / Bild 2

HUOM! / OBS!

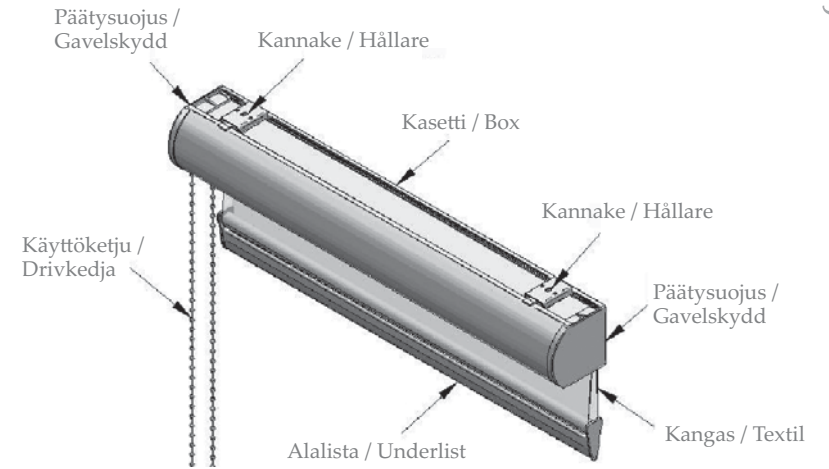
Rullakaihdinta ei saa vetää ilmoitettua korkeutta alemmas – se voi aiheuttaa kankaan irtoamisen putkesta. Kankaan irrotessa väärän käytön seurauksena valmistaja ei vastaa vahingosta. *Rullgardinen får inte dras ut längre än meddelad höjd – i annat fall kan tyget lossna från röret. Om tyget lossnar genom att gardinen används på fel sätt kan tillverkaren inte ta ansvar för skadan.*



Kuva / Bild 3



Day & Night kasetissa kaihtimen osat



Kulmakannake seinä-
asennukseen /
Vinkelhållare för vägg-
installation



Kannake / Hållare



Ruuvi ja tulppa /
Skruv och plugg



Pultti ja mutteri /
Bult och mutter

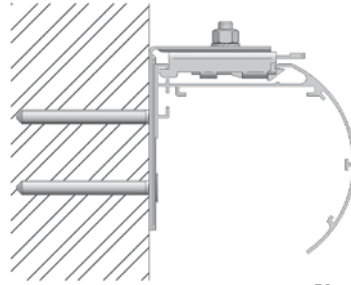
Day & Night kasetissa kaihtimen asennusohje

Seinäasennus (kuva 1) / Väggininstallation (bild 1):

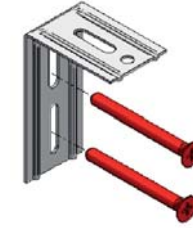
1. Merkitse ruuvien paikat seinään. *Markera platserna för skruvarna på väggen.*
2. Asenna kulmakannakkeet seinään ruuveilla (Kuva 3). *Fäst vinkelhållarna med skruvarna i väggen (Bild 3).*
3. Kiinnitä kannakkeet kulmakannakkeisiin ruuvilla ja mutterilla (kuva 4). *Fäst hållarna till vinkelhållarna med skruvar och mutternas (Bild 4).*
4. Asenna kaihdin kannakkeisiin kääntämällä sitä niin että se naksahdaa paikoilleen (kuva 6). *Montera gardinen på hållarna genom att vrida den på plats (Bild 6).*
5. Kohdistaa kaihdin ikkunaan liikuttamalla sitä sivuttain kannakkeissa. *Rikta gardinen genom att glida den sidläges i hållarna.*

Kattoasennus (kuva 2) / Takinstallation (bild 2):

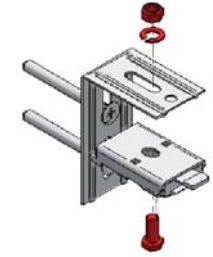
1. Merkitse kattoon ruuvien paikat. *Markera platserna för skruvarna i taket.*
2. Asenna kulmakannakkeet kattoon ruuveilla (Kuva 5). *Fäst vinkelhållarna med skruvarna i taket (Bild 5).*
3. Asenna kaihdin kannakkeisiin kääntämällä sitä niin että se naksahdaa paikoilleen (kuva 6). *Montera gardinen på hållarna genom att vrida den på plats (Bild 6).*
4. Kohdistaa kaihdin ikkunaan liikuttamalla sitä sivuttain kannakkeissa. *Rikta gardinen genom att glida den sidläges i hållarna.*



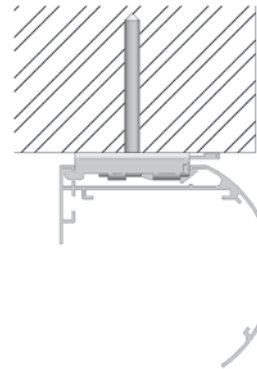
Kuva / Bild 1



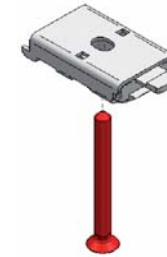
Kuva / Bild 3



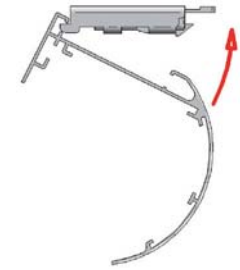
Kuva / Bild 4



Kuva / Bild 2



Kuva / Bild 5



Kuva / Bild 6

HUOM! / OBS!

Rullakaihdinta ei saa vetää ilmoitettua korkeutta alemmas – se voi aiheuttaa kankaan irtoamisen putkesta. Kankaan irrotessa väärän käytön seurauksena valmistaja ei vastaa vahingosta. *Rullgardinen får inte dras ut längre än meddelad höjd – i annat fall kan tyget lossna från röret. Om tyget lossnar genom att gardinen används på fel sätt kan tillverkaren inte ta ansvar för skadan.*