

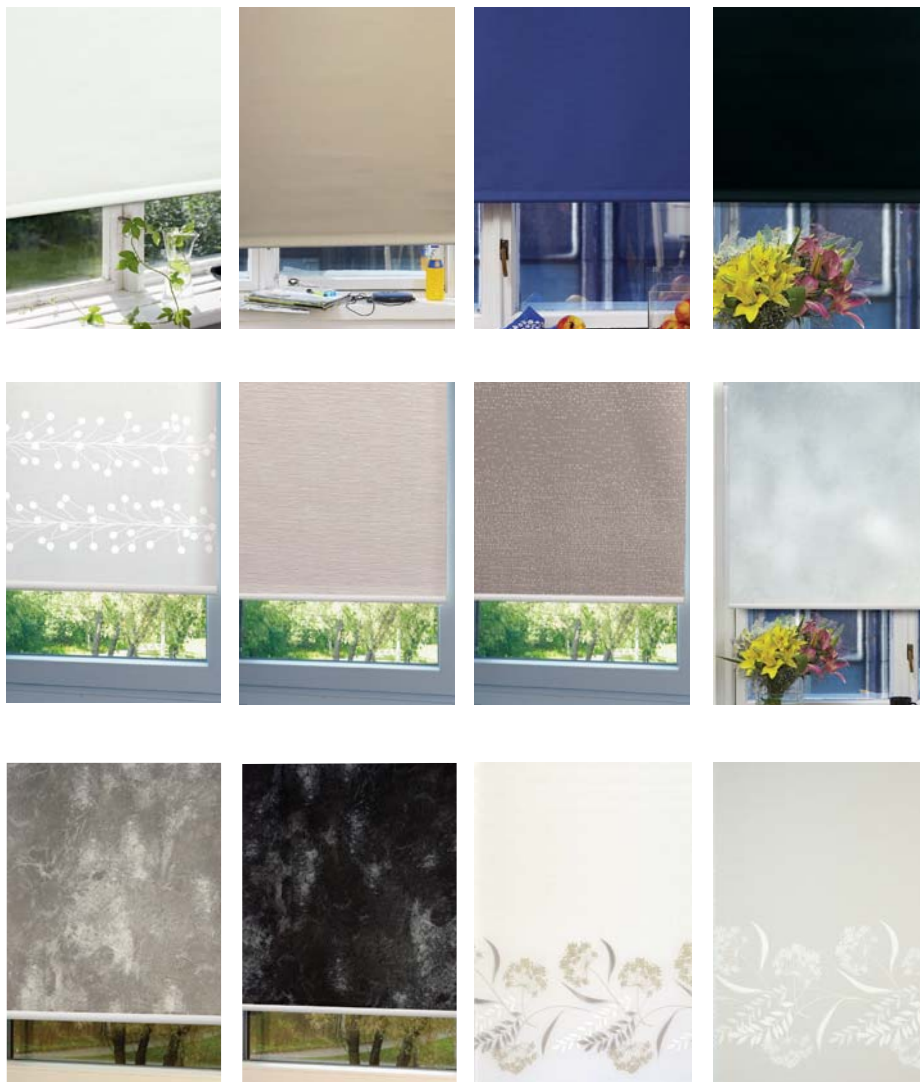


## Rullakaihtimet

---

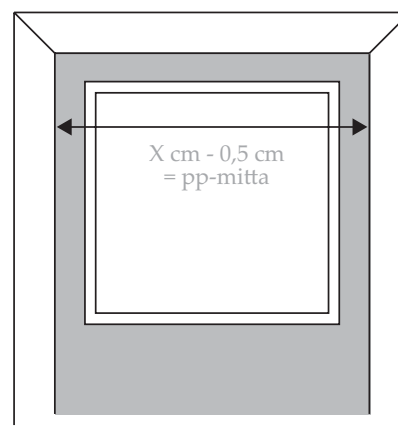
- vakiokorkeus 170 cm, korkeus putken yläreunasta alalistaan (kierros kangasta jäätävä putken ympärille)
  - leveydet: 70, 100, 120, 140, 160, 180 ja 200 cm, mitat kankaan leveyksiä, kokonaisleveys + 5 cm
  - putken paksuus 25-36 mm leveydestä riippuen
  - kankaat polyesteriä tai puuvillaa
  - Laadukas PRESTO -sivusäätömekanismi (valkoinen)
  - metallinen, ovaalinmuotoinen alalista viimeistelee kaihtimen
  - voidaan kaventaa kotikonstein
  - myös mittailaustyönä leveyksiin 40 – 300 cm, maksimikorkeus 250 cm.
- 
- Kaihtimissa on erittäin laaja kuosivalikoima - aina hillityistä sävyistä voimakkaampiin ja elävämpiin.
  - Kuoseissa on vaihtoehtoja sekä pimentävinä että läpikuultavina.
  - Kaihtimet on erittäin helppo asentaa ja kaihtimen mukana on kaikki tarvikkeet niin seinä- kuin kattoasennukseenkin.
  - Kaihtimen kätsisyys voidaan valita asennusvaiheessa.
  - Kaihtimissa on lapsiturvalaite, joka estää narun tai ketjun kiertymisen lapsen kaulaan.

## Rullakaihtimet



## Rullakaihtimien mittatilaus

- jatkos yli 170 cm korkeissa ylhäällä
- leveydet kankaan leveyksiä
- asiakas valitsee kätisyyden (oikea/vasen) asentaessaan kaihtimet paikoilleen
- voidaan asentaa joko seinään tai kattoon pakkauksessa olevilla kannakkeilla
- syvennykseen asennettaessa ilmoitettava ns. piikki – piikki –mitta (kuva alla), esim. syvennyksen tarkka mitta on 150 cm, josta vähennetään 0,5 cm eli pp-mitta kaihtimelle on 149,5 cm
- syvennykseen mitoitettaessa kangas on 5 cm kapeampi pp-mittaa, joten ko. esimerkkikaihtimen kankaan leveys on 144,5 cm.
- minimileveys 40 cm
- maksimileveys 240 – 300 cm kuosista riippuen
- maksimikorkeus 180 – 250 cm kuosista riippuen
- ketjun pituus mainittava, mikäli normaalia pidempi



## Pimentävät Polar -rullakaihtimet

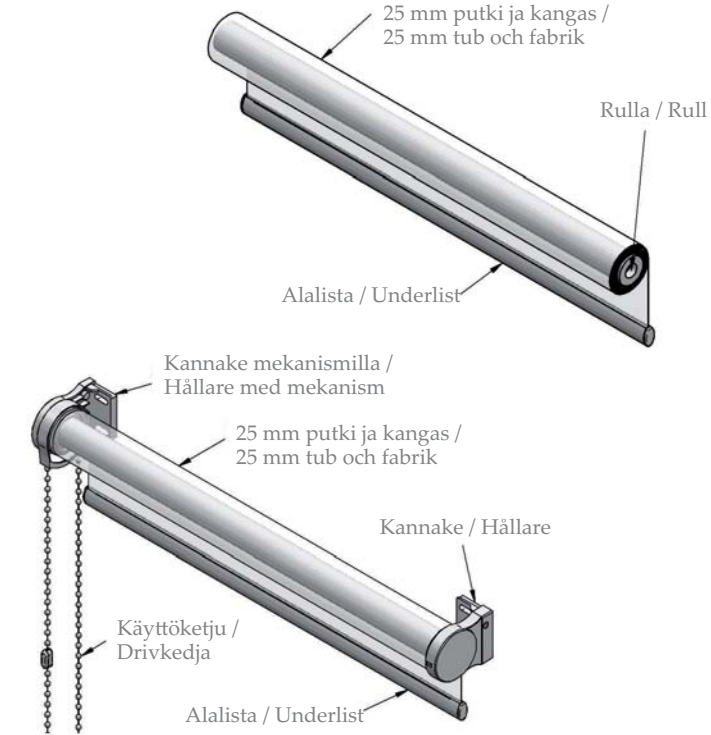
- vakiokorkeus 180 cm, korkeus putken yläreunasta alalistaan (kierros kangasta jäätävä putken ympärille)
- leveydet: 70, 100, 120, 140, 160, 180 ja 200 cmmitat kankaan leveyksiä, kokonaisleveys + 5 cm
- putken paksuus 25 mm
- kankaat 100% puuvillaa
- Laadukas PRESTO -sivusäätömekanismi (valkoinen)
- metallinen, ovaalinmuotoinen alalista viimeistelee kaihtimen
- voidaan kaventaa kotikonstein
  
- Väri vaihtoehtoina valkoinen, luonnonvalkoinen, sininen ja musta.
- Kauniin harmoniset, yksiväriset sävyt.
- Polar-kankaassa täysin pimentävä valkoinen tausta.
- Valkoinen väri heijastaa tutkitusti parhaiten auringonvalon takaisin.
- Kaihtimissa on lapsiturvalaite, joka estää narun kiertymisen lapsen kaulaan.





## Rullakaihtimen osat

### PRESTO -sivusäätömekanismi



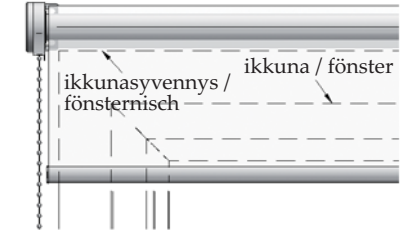
## Rullakaihtimen asennusohje

### PRESTO -sivusäätömekanismi

1. Valitse kaihtimelle kiinnityskohta joko seinästä tai katosta (Kuva1). Välj fästpunkt för gardinen på väggen eller i taket (Bild 1).
2. Varmista että kaihdin tulee suoraan – muuten kangas rullautuu epätasaisesti. Se till att gardinen inte sitter snett – annars rullar tyget ojämt.
3. Merkitse paikat ruuveille ja ruuvaa kannakkeet kiinni (Kuva 2). Märk platserna för skruvarna och skruva fast hållarna (Bild 2).
4. Laita putki mekanismilla varustettuun kannakkeeseen (Kuva 3). Sätt rullen i hållaren med mekanismen (Bild 3).
5. Liu'uta putken toinen pää toiseen kannakkeeseen ja napsauta se paikoilleen (Kuva 4). Sätt den andra ändan av rullen i den andra hållaren och snäpp den på plats (Bild 4).
6. Laita ketjuliitin ketjuun sellaiseen paikkaan, jossa se estää kangasta rullautumasta liian alas. Sätt kopplingsstycket för kedjan på en plats som förhindrar tyget att rulla för långt ned.

### HUOM! / OBS!

Rullakaihinta ei saa vetää ilmoitettua korkeutta alemmas – se voi aiheuttaa kankaan irtoamisen putkesta. Kankaan irrotessa väärän käytön seurauksena valmistaja ei vastaa vahingosta. Rullgardinen får inte dras ut längre än meddelad höjd – i annat fall kan tyget lossna från röret. Om tyget lossnar genom att gardinen används på fel sätt kan tillverkaren inte ta ansvar för skadan.



Kuva / Bild 1

