



FI **PISLA Paloturva** VÄLIOVEEN ASENNETTAVA ILMAVENTTIILI

VAIHTOEHTO 1: Välioveen asennetaan ilma-aukollinen lukkorunko ja peitekilvet. Symmetrinen lukkorunko on asennettavissa vasen- tai oikeakätisesti. Kätisyys vaihdetaan vetämällä lukon kieltä/telkeä ulospäin ja kääntämällä 180 astetta.

SE **PISLA Brandskydd** LUFTVENTIL SOM MONTERAS I MELLANDÖRR

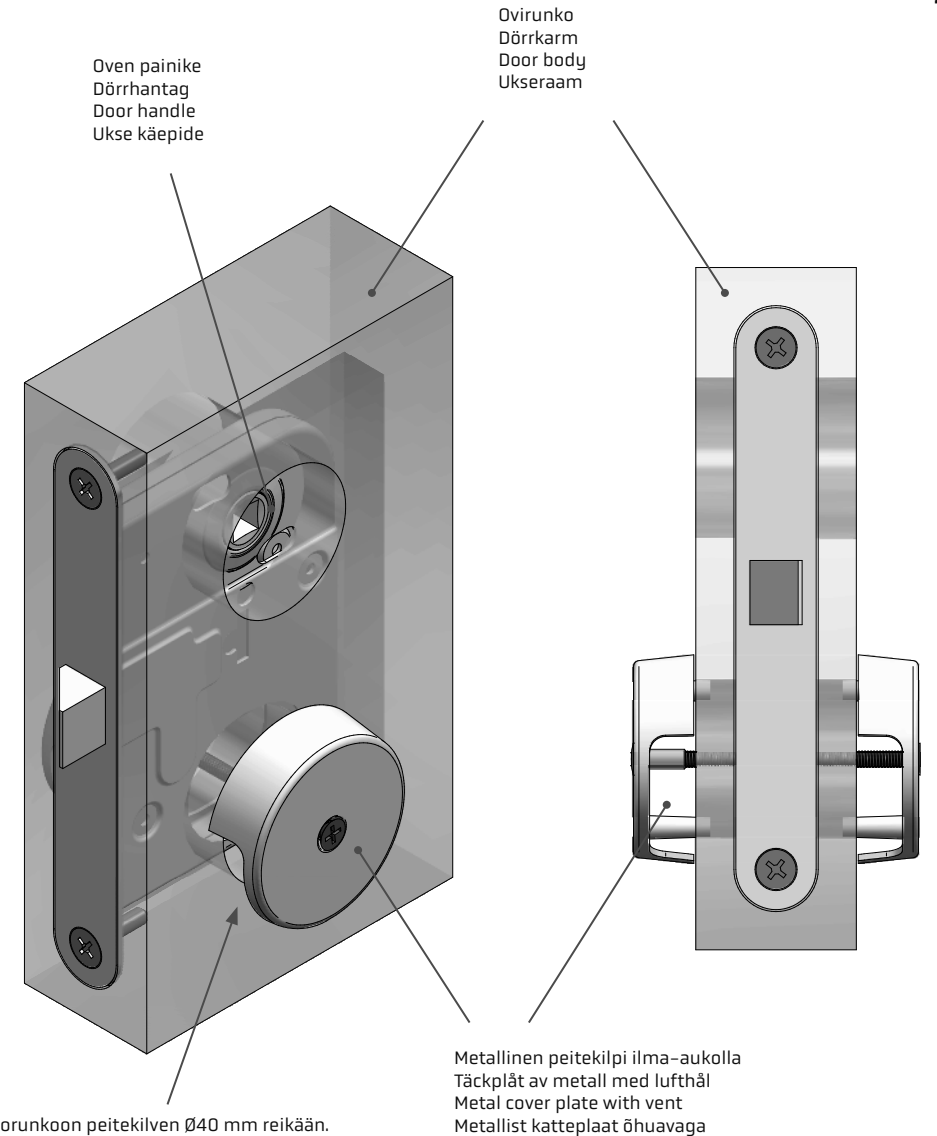
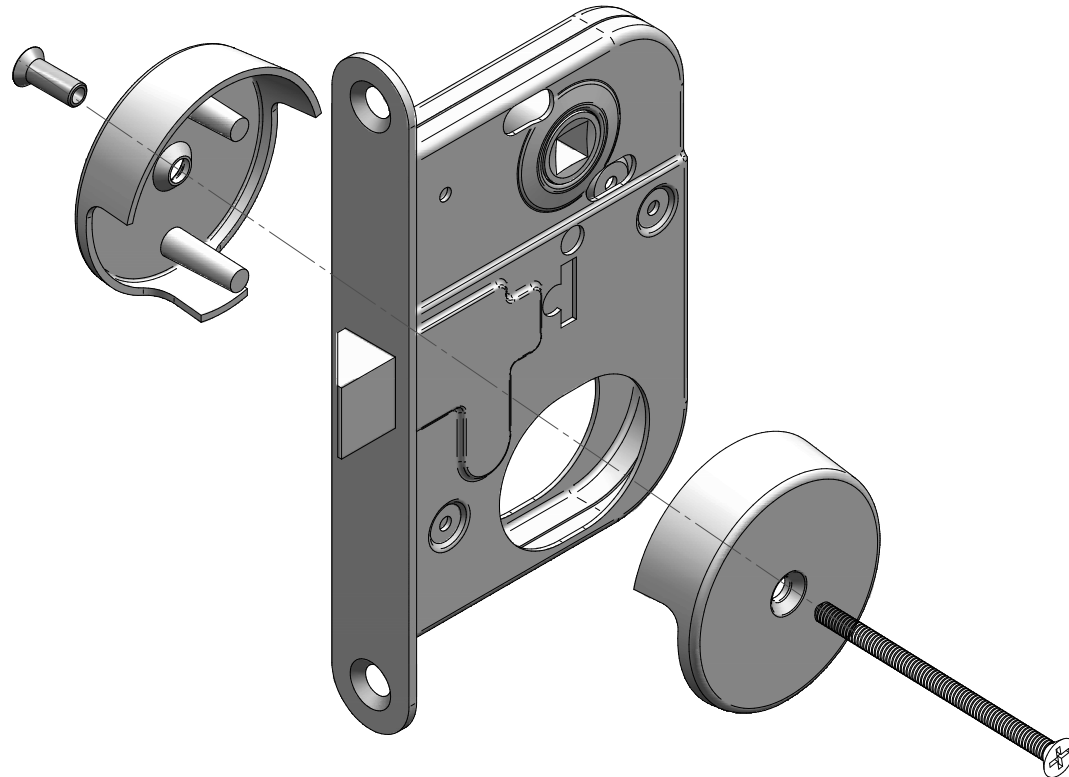
ALTERNATIV 1: Låsram med luftventil och täckplåt för montering i mellandörr. Den symmetriska låsramen kan monteras vänster- eller högerhänt. Häntheten byts genom att dra lockets kolv utåt och vrida 180 grader.

ENG **PISLA Fire Safe Set** AIR VALVE FOR INTERIOR DOORS

OPTION 1: Fit an interior door with a lockbody containing a vent as well as the cover plates. The symmetrical lockbody can be mounted in a left or right-handed configuration. The handedness can be changed by pulling the lock's latch outwards and turning it 180 degrees.

EE **PISLA Tuleohutus** VAHEUKSELE PAIGALDATAV ÕHUVENTIIL

VARIANT 1. Vaheuksele paigaldatakse õhuavaga lukukorpus ja KATTEPLAADID. Sümmetrilist lukukorpust saab paigaldada vasaku- või paremakäeliselt. Käelisust saab muuta, tõmmates lukukeelt väljapoole ja keerates seda 180 kraadi.



Asennus lukkorunkoon peitekilven Ø40 mm reikään.  
Montering i låsramen i täckplåtens Ø 40 mm hål.  
Fit into the Ø40 mm hole in the cover plate of the lockbody.  
Paigaldus luku korpusele katteplaadi Ø40 mm avasse.

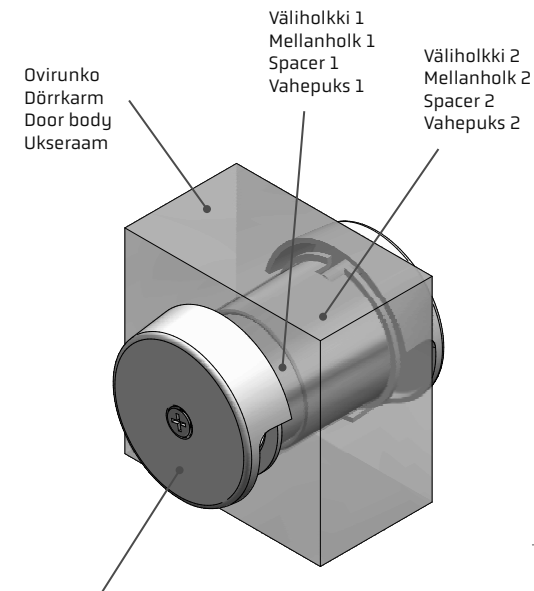
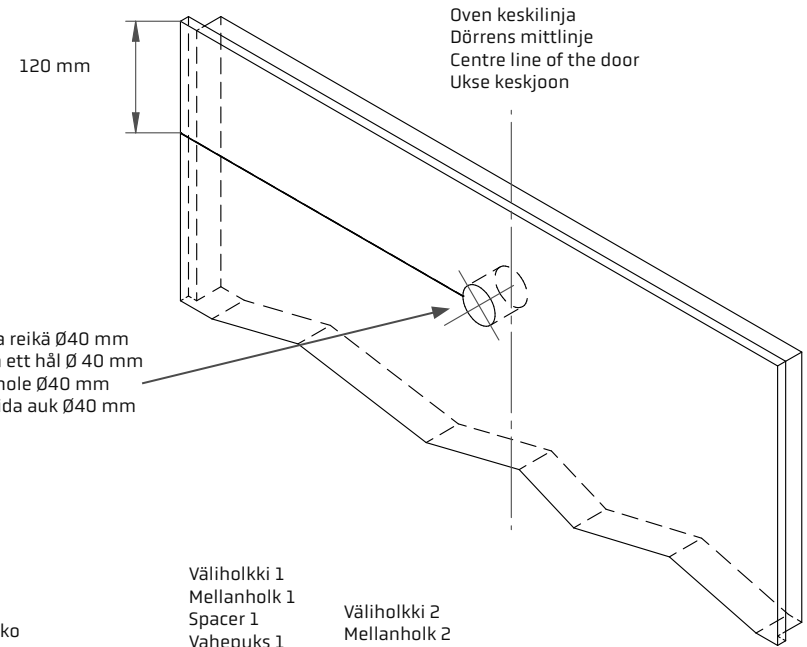


FI **PISLA Paloturva** VÄLIOVEEN ASENNETTAVA ILMAVENTTIILI  
VAIHTOEHTO 2: Välioveen porataan Ø40 mm reikä, johon asennetaan väliholkki ja ilma-aukolliset peitekilvet.

SE **PISLA Brandskydd** LUFTVENTIL SOM MONTERAS I MELLANDÖRR  
ALTERNATIV 2: I mellandörren borrar ett hål på Ø 40 mm, i vilket monteras en mellanholk och täckplåtar med lufthål.

ENG **PISLA Fire Safe Set** AIR VALVE FOR INTERIOR DOORS  
OPTION 2: Drill a hole of Ø40 mm in the interior door and install a spacer and the cover plates with valves in the hole.

EE **PISLA Tuleohutus** VAHEUKSELE PAIGALDATAV ÕHUVENTIIL  
VARIANT 2. Vaheukse sisse puuritakse Ø40 mm auk, kuhu paigaldatakse vahepuks ja õhuavadega katteplaadid.



Metallinen peitekilpi ilma-aukolla  
Täckplåt av metall med lufthål  
Metal cover plate with vent  
Metallist katteplaat õhuavaga

Ø40 mm

